

# Wall Marker LED

Version date 28-03-2007  
www.lighting.philips.com

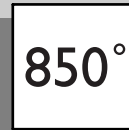
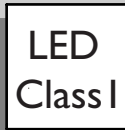
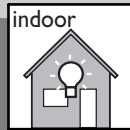
## Installation instructions

Instructions de montage  
Montageanleitung  
Montage instructie  
Istruzioni di montaggio

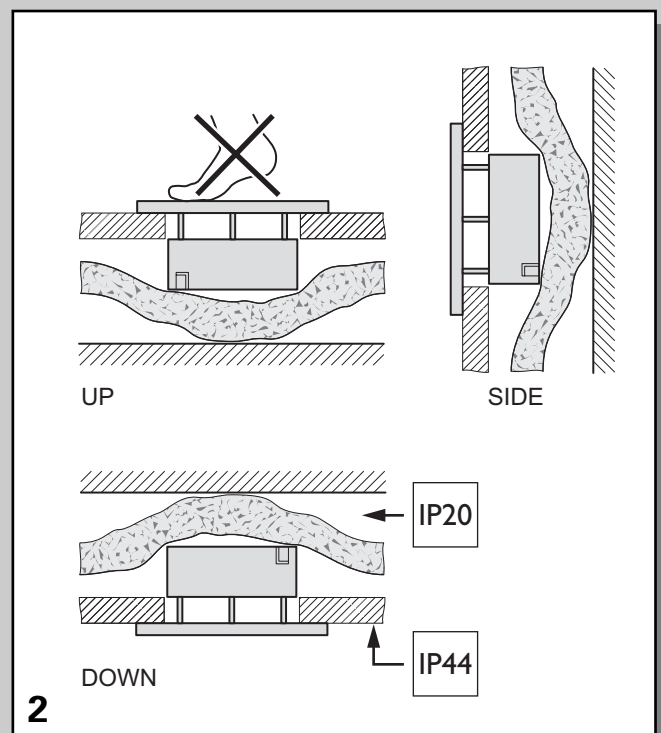
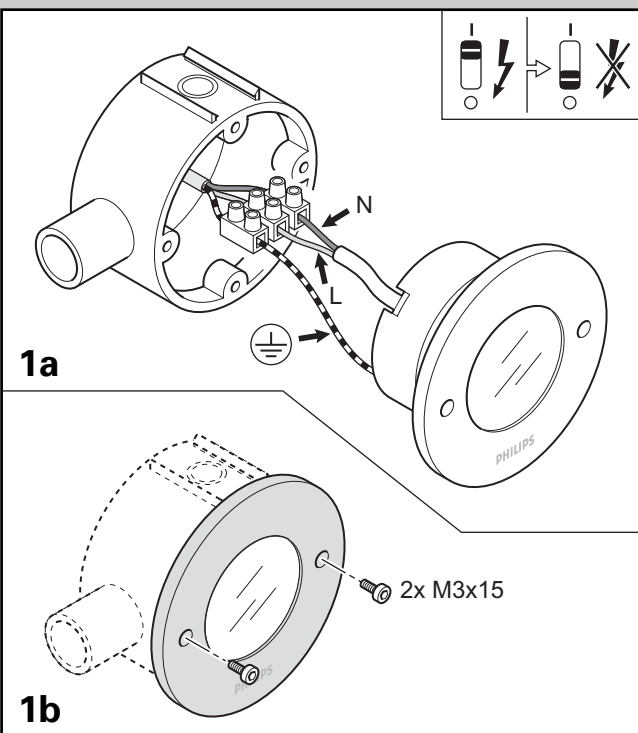
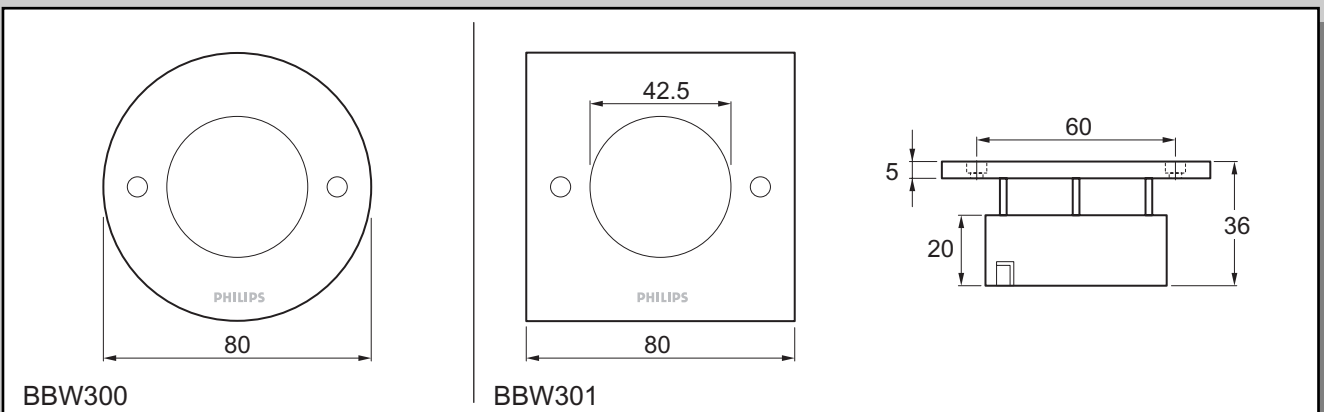
Instrucciones de montaje  
Instruções de montagem  
Monteringsinstruktioner  
Monteringsvejledning

Kokoonpano- ja kiinnitysohjeet  
Montaj yönergesi  
Οδηγίες συναρμολόγησης  
Instrukcja montazu

Szerelési utasítások  
Návod k montázi  
ИНСТРУКЦИЯ ПО МОНТАЖУ  
Návod k montáži

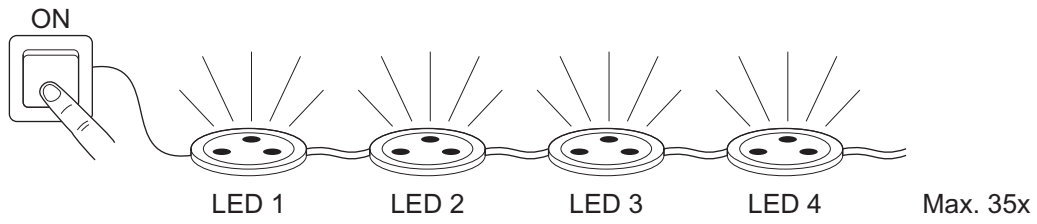


|        |   |      |
|--------|---|------|
| BBW300 | 5x LED 0.8W white/blue<br>3x LED 1.3W RGB | 0.15 |
| BBW301 | 5x LED 0.8W white/blue<br>3x LED 1.3W RGB |      |

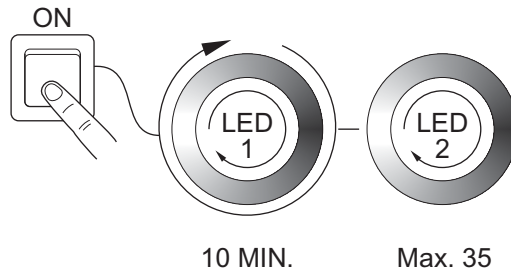


# PHILIPS

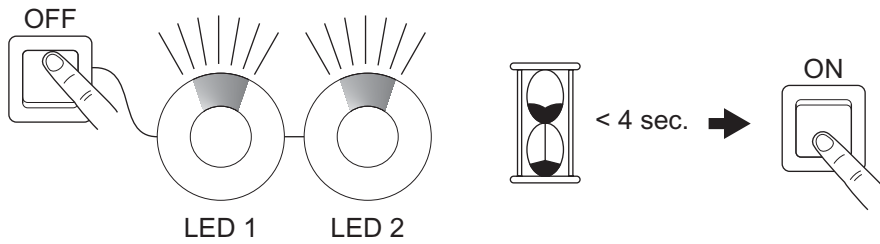
# RGB



## Program 1: colour change



## Program 2: colour stop



## Reset (normally not necessary)

